



Siliconen

Verlijmen, isoleren,
afdichten, verzegelen
en vergieten

Importeur voor Nederland:



FESTEC TRADE B.V.
AUTOMOTIVE & INDUSTRIAL SUPPLIES

Mandenmakerstraat 78
NL-3194 DG HOOGVLIET RT
Tel : 010-2982020 [Internet :](http://www.festec.nl)
Fax: 010-2982021 www.festec.nl
E-mail trade@festec.nl www.weicon.de

Uw lokale dealer

WEICON Silmate®

- acetaatverbindend -

Dit speciale type 1-component lijm/afdichtingsmiddel is bijzonder geschikt voor gebruik in de

- machine- en motorenbouw en automobielandustrie.

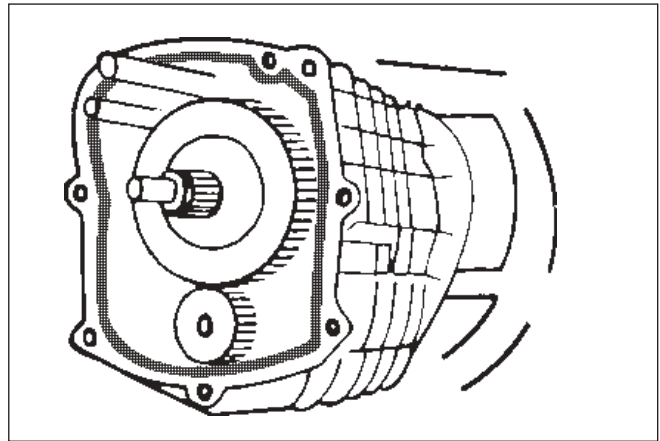
Het onderscheidt zich door een bijzondere bestendigheid tegen vetten, oliën en dergelijke vloeistoffen. Door deze eigenschappen ontstaat een zeer grote lekveiligheid bij

- motoren en waterpompen
- transmissies en assen
- oliecarters etc.

ook onder zware gebruiksomstandigheden.

WEICON Silmate® is temperatuurbestendig van -60°C tot +205°C (kortstondig tot +260°C). Kleur: zwart.

Leverbaar als 310 ml patroon en 85 ml tube.



Silmate® = geregistreerde handelsnaam GE SILICONES

WEICON HT 300

- acetaatverbindend -

In het hoge temperatuurbereik vindt WEICON HT 300 zijn toepassing. Dit type is bestand tegen temperaturen van +230°C (kortstondig tot +300°C) en is door TÜV Zuid-Duitsland voor het gebruik in uitlaatgasleidingen (voor uitlaatgassen uit olie- of gasgestookte warmte opwekkers) met uitlaatgastemperaturen tot +200°C goedgekeurd.

De toepassingsgebieden van WEICON HT 300 gaan van het afdichten van apparaatonderdelen tot het lijmen en afdichten van kijkglazen in warmtekasten en -ovens.

Kleur: rood.

Leverbaar als 310 ml patroon en 85 ml tube.



Technisch overzicht

	Silicon	Silicon N	Silicon F	Silmate®	HT 300
Kleur	transparant, wit, zwart, grijs, bruin, aluminium	transparant, wit, grijs	transparant	zwart	rood
Materiaalvorm	pasta	pasta	vloeibaar	pasta	pasta
Verbindingssysteem	acetaat	alkoxy	acetaat	acetaat	acetaat
Oplosmiddelen	geen	geen	geen	geen	geen
Dichtheid (kg/dm ³)	1,03	1,03	1,03	1,06	1,19
Huidvormingstijd (min.)	20	4	15	10	7
Hardheid Shore A DIN 53505	16	23	22	35	44
Rek bij breuk (%) DIN 53504, S 3 A	600	270**	370	460	300
Treksterkte (N/mm ²) DIN 53504, S 3 A	1,7	0,60**	1,8	3,35	2,1
Rek-spanningswaarde (100%) DIN 53504, S 3 A	0,25	0,33**	0,35	-	1,0
Temperatuurbestendigheid	-40°C tot +180°C kortstondig tot +260°C	-40°C tot +120°C kortstondig tot +150°C	-40°C tot +180°C	-60°C tot +205°C kortstondig tot +260°C	-40°C tot +230°C kortstondig tot +300°C

** deze waarden zijn volgens DIN 52455 (glas/glas test) vastgesteld

De houdbaarheid bedraagt 12 maanden bij kamertemperatuur (bij WEICON Silicon N9 maanden in ongeopende toestand)

Opmerking: alle in deze brochure opgenomen inlichtingen en aanbevelingen vormen geen gegarandeerde eigenschappen, ze berusten op onze onderzoeksresultaten en ervaringen. Ze zijn echter niet bindend, omdat we voor de naleving van de verwerkingsvoorwaarden niet verantwoordelijk kunnen zijn en omdat ons de speciale gebruiksomstandigheden bij de gebruiker niet bekend zijn. Een garantie kan slechts voor de constante hoge kwaliteit van onze producten worden gegeven. Wij adviseren door voldoende eigen testen vast te stellen of met het betreffende product de door u gewenste toepassingseigenschappen worden verkregen. Een daaruit voortvloeiende claim is uitgesloten. Voor een verkeerd of onbedoeld gebruik draagt alleen de verwerker de verantwoordelijkheid.