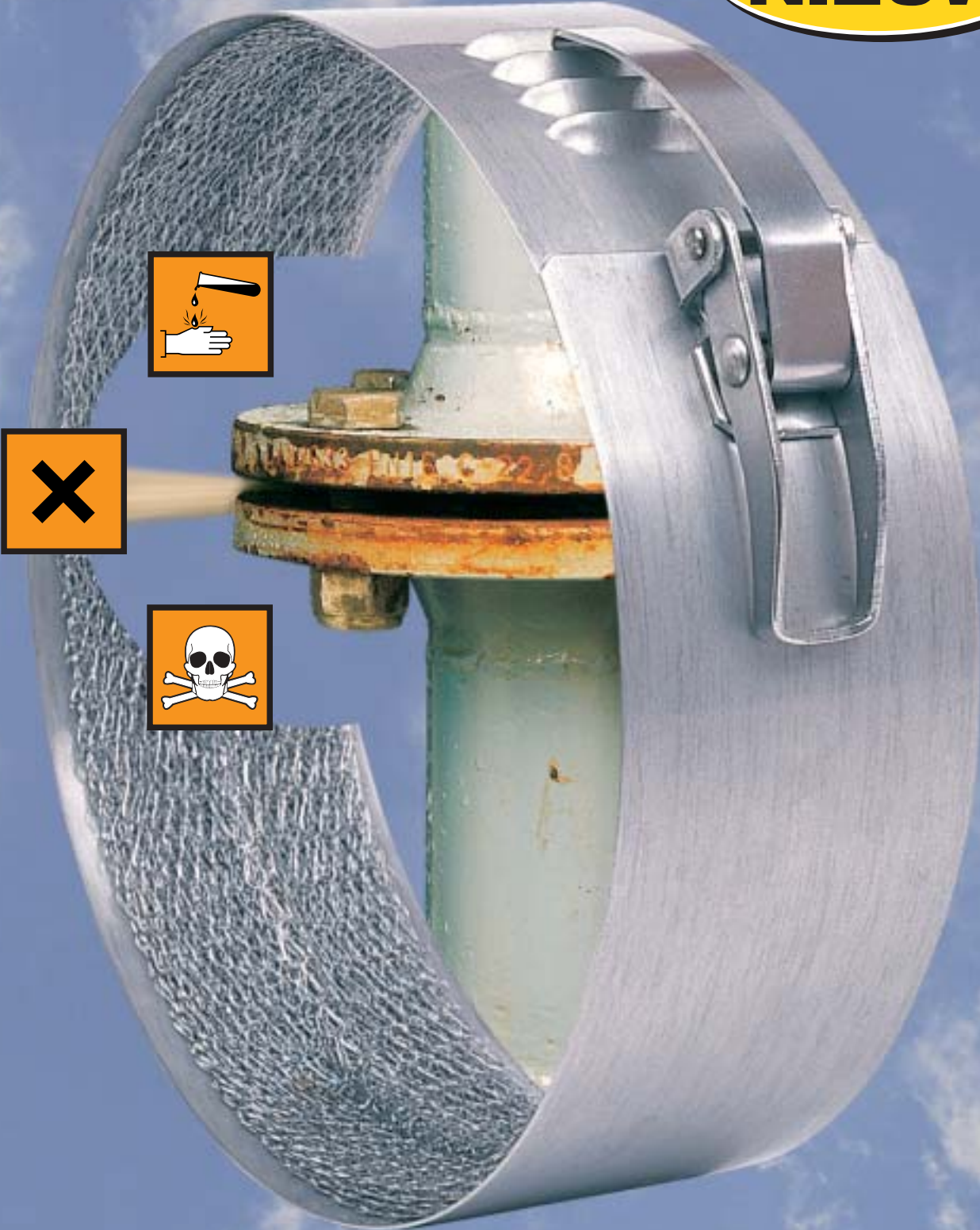


Spray Control®
NIEUW



Spray Control®

better safe than sorry!

Spray Control®

De beste bescherming tegen spuiters -> uw veiligheid is prioriteit!

Spray Control®
NIEUW

Het risico van een plotselinge pakkingbreuk in een flensverbinding is een constant gevaar voor mens, machine en milieu.



Nu leverbaar:

Spray Control®,
de beste bescherming
tegen gevaarlijke spuiters.

De nieuwste technologie!

De nieuw ontwikkelde flensbescherming **Spray Control®** garandeert veiligheid en is in alle maten en voor alle bekende soorten flensverbindingen leverbaar.



		
ronde flenzen	ovale flenzen	vierkante flenzen

Voor deksels, mangaten en verbindingen met en zonder tussenruimte. In alle gangbare maten in DIN en ANSI. Vraag een offerte voor uw specifieke toepassing kosteloos en vrijblijvend aan, ook voor speciale maten en / of kleine aantallen.

Spray Control® is bestand tegen vrijwel alle agressieve, giftige, hete en koude producten, alsmede UV-inwerking.

Spray Control®

better safe than sorry!

Spray Control®

De beste bescherming tegen spuiters -> uw veiligheid is prioriteit!

toepassingstabel

Volgens: **DIN**

Materiaal: RVS
Materiaalsoort: ASTM 316
DIN 1.4401

Toepasbare DN per bestelnummer in standaard uitvoeringen.

DIN 2631 2641 PN 6	DIN 2632 2642 PN 10	DIN 2633 PN 16	DIN 2634 2655 PN 25	DIN 2635 2656 PN 40	DIN 2636 PN 64	DIN 2637 PN 100	maximale ruimte tussen beide flenzen			flens- diameter mm	flens- omtrek mm
							25 mm	45 mm	65 mm		
							bestelnummer in ringbreedte				
							50 mm	70mm	90 mm		
10							2-0075-50	#	#	75	236
15							2-0080-50	#	#	80	251
20	10	10	10	10			2-0090-50	2-0090-70	#	90	283
	15	15	15	15			2-0095-50	2-0095-70	#	95	298
25					10	10	2-0100-50	#	#	100	314
	20	20	20	20	15	15	2-0105-50	2-0105-70	#	105	330
	25	25	25	25			2-0115-50	2-0115-70	#	115	361
32							2-0120-50	#	#	120	377
40							2-0130-50	#	#	130	408
50	32	32	32	32	25	25	2-0140-50	2-0140-70	#	140	440
	40	40	40	40			2-0150-50	2-0150-70	#	150	471
65							2-0160-50	2-0160-70	#	160	502
	50	50	50	50			2-0165-50	2-0165-70	#	165	518
					40	40	2-0170-50	#	#	170	534
					50		2-0180-50	#	#	180	565
	65	65	65	65			2-0185-50	2-0185-70	#	185	581
80							2-0190-50	2-0190-70	#	190	597
						50	2-0195-50	#	#	195	612
	80	80	80	80			2-0200-50	2-0200-70	#	200	628
					65		2-0205-50	#	#	205	644
100							2-0210-50	2-0210-70	#	210	659
					80		2-0215-50	#	#	215	675
	100	100				65	2-0220-50	2-0220-70	#	220	691
						80	2-0230-50	#	#	230	722
			100	100			2-0235-50	2-0235-70	#	235	738
125							2-0240-50	2-0240-70	#	240	754
	125	125			100		2-0250-50	2-0250-70	#	250	785
150						100	2-0265-50	2-0265-70	#	265	832
			125	125			2-0270-50	2-0270-70	2-0270-90	270	848
	150	150					2-0285-50	2-0285-70	#	285	895
					125		2-0295-50	#	#	295	926
			150	150			2-0300-50	2-0300-70	2-0300-90	300	942
						125	2-0315-50	#	#	315	989
200							2-0320-50	2-0320-70	#	320	1.005
	200	200					2-0340-50	2-0340-70	#	340	1.068
					150		2-0345-50	#	#	345	1.083
						150	2-0355-50	#	#	355	1.115
			200				2-0360-50	2-0360-70	2-0360-90	360	1.130
250				200			2-0375-50	2-0375-70	2-0375-90	375	1.178
	250						2-0395-50	2-0395-70	2-0395-90	395	1.240
		250					2-0405-50	#	#	405	1.272
					200		2-0415-50	#	#	415	1.303
			250				2-0425-50	2-0425-70	2-0425-90	425	1.335
						200	2-0430-50	#	#	430	1.350

= niet standaard / met grotere tussenruimte dan 65 mm. Niet-standaard maten en / of breedten op aanvraag en volgens klantenspecificatie. Volgens DIN-norm komen de schuin en gearceerd gedrukte DN niet voor met een ruimte tussen beide flenzen groter dan 25 mm.

Spray Control®

better safe than sorry!

Spray Control®

De beste bescherming tegen spuiters -> uw veiligheid is prioriteit!

toepassingstabel

Volgens: **DIN**

Materiaal: RVS
Materiaalsoort: ASTM 316
DIN 1.4401

Toepasbare DN per bestelnummer in standaard uitvoeringen.

DIN 2631 2641 PN 6	DIN 2632 2642 PN 10	DIN 2633 PN 16	DIN 2634 2655 PN 25	DIN 2635 2656 PN 40	DIN 2636 PN 64	DIN 2637 PN 100	maximale ruimte tussen beide flenzen			flens- diameter mm	flens- omtrek mm
							25 mm	45 mm	65 mm		
							bestelnummer in ringbreedte				
							50 mm	70mm	90 mm		
300							2-0440-50	2-0440-70	#	440	1.382
	300						2-0445-50	2-0445-70	2-0445-90	445	1.397
				250			2-0450-50	2-0450-70	2-0450-90	450	1.413
		300					2-0460-50	#	#	460	1.444
					250		2-0470-50	#	#	470	1.476
			300				2-0485-50	2-0485-70	2-0485-90	485	1.523
350							2-0490-50	2-0490-70	#	490	1.539
	350					250	2-0505-50	2-0505-70	2-0505-90	505	1.586
				300			2-0515-50	2-0515-70	#	515	1.617
		350					2-0520-50	#	#	520	1.633
					300		2-0530-50	#	#	530	1.664
400							2-0540-50	2-0540-70	#	540	1.696
			350				2-0555-50	2-0555-70	#	555	1.743
	400						2-0565-50	2-0565-70	2-0565-90	565	1.774
		400		350			2-0580-50	2-0580-70	#	580	1.821
						300	2-0585-50	#	#	585	1.837
					350		2-0600-50	#	#	600	1.884
			400				2-0620-50	2-0620-70	#	620	1.947
500							2-0645-50	2-0645-70	2-0645-90	645	2.025
						350	2-0655-50	#	#	655	2.057
				400			2-0660-50	#	2-0660-90	660	2.072
	500				400		2-0670-50	2-0670-70	2-0670-90	670	2.104
		500					2-0715-50	#	#	715	2.245
			500				2-0730-50	2-0730-70	#	730	2.292
600				500			2-0755-50	2-0755-70	2-0755-90	755	2.371
	600						2-0780-50	2-0780-70	2-0780-90	780	2.449
		600					2-0840-50	#	#	840	2.638
			600				2-0845-50	#	#	845	2.653
700							2-0860-50	2-0860-70	2-0860-90	860	2.700
	700						2-0895-50	2-0895-70	2-0895-90	895	2.810
		700					2-0910-50	#	#	910	2.857
			700				2-0960-50	#	#	960	3.014
800							2-0975-50	2-0975-70	2-0975-90	975	3.062
	800						2-1015-50	2-1015-70	2-1015-90	1.015	3.187
		800					2-1025-50	#	#	1.025	3.219
900							2-1075-50	2-1075-70	2-1075-90	1.075	3.376
			800				2-1085-50	#	#	1.085	3.407
	900						2-1115-50	#	#	1.115	3.501
		900					2-1125-50	#	#	1.125	3.533
1000							2-1175-50	2-1175-70	2-1175-90	1.175	3.690
			900				2-1185-50	#	#	1.185	3.721
	1000						2-1230-50	#	#	1.230	3.862
		1000					2-1255-50	#	#	1.255	3.941
			1000				2-1320-50	#	#	1.320	4.145

= niet standaard / met grotere tussenruimte dan 65 mm. Niet-standaard maten en / of breedten op aanvraag en volgens klantenspecificatie. Volgens DIN-norm komen de schuin en gearceerd gedrukte DN niet voor met een ruimte tussen beide flenzen groter dan 25 mm.

Spray Control®

better safe than sorry!

Spray Control®

De beste bescherming tegen spuiters -> uw veiligheid is prioriteit!

toepassingstabel

Volgens: **ANSI**

Materiaal: RVS
Materiaalsoort: ASTM 316
DIN 1.4401

Toepasbare flensdiameter per bestelnummer in standaard uitvoeringen.

150 lbs	300 lbs	400 lbs	600 lbs	bestelnr. in breedte 50 mm	flensdiameter		flensomtrek	
					mm	inch	mm	inch
1/2"				2-0090-50	89	3 1/2	279	11
	1/2"	1/2"	1/2"	2-0095-50	95	3 3/4	298	11 3/4
3/4"				2-0095-50	99	3 7/8	311	12 1/4
1"				2-0105-50	108	4 1/4	339	13 3/8
1-1/4"	3/4"	3/4"	3/4"	2-0115-50	117	4 5/8	367	14 1/2
	1"	1"	1"	2-0120-50	124	4 7/8	389	15 3/8
1-1/2"				2-0130-50	127	5	399	15 6/8
	1-1/4"	1-1/4"	1-1/4"	2-0130-50	133	5 1/4	418	16 1/2
2"				2-0150-50	152	6	477	18 3/4
	1-1/2"	1-1/2"	1-1/2"	2-0150-50	155	6 1/8	487	19 1/8
	2"	2"	2"	2-0165-50	165	6 1/2	518	20 3/8
2-1/2"				2-0180-50	178	7	559	22
3"	2-1/2"	2-1/2"	2-1/2"	2-0190-50	191	7 1/2	600	23 1/2
	3"	3"	3"	2-0210-50	210	8 1/4	659	26
3-1/2"				2-0215-50	216	8 1/2	678	26 3/4
4"	3-1/2"	3-1/2"	3-1/2"	2-0230-50	229	9	719	28 1/4
5"	4"	4"	4"	2-0250-50	254	10	798	31 3/8
				2-0270-50	273	10 3/4	857	33 3/4
6"	5"	5"	5"	2-0285-50	280	11	879	34 5/8
	6"	6"	6"	2-0315-50	318	12 1/2	999	39 1/4
			5"	2-0330-50	330	13	1.036	40 3/4
8"			6"	2-0340-50	343	13 1/2	1.077	42 3/8
			8"	2-0355-50	356	14	1.118	44
	8"	8"	8"	2-0375-50	381	15	1.196	47 1/8
10"			10"	2-0405-50	406	16	1.275	50 1/4
			12"	2-0425-50	419	16 1/2	1.316	51 3/4
	10"	10"	12"	2-0445-50	445	17 1/2	1.397	55
12"			14"	2-0485-50	483	19	1.517	59 3/4
			16"	2-0505-50	508	20	1.595	62 3/4
	12"	12"	18"	2-0520-50	521	20 1/2	1.636	64 3/8
14"			20"	2-0530-50	533	21	1.674	65 7/8
			24"	2-0555-50	559	22	1.755	69 1/8
	14"	14"	28"	2-0585-50	584	23	1.834	72 1/4
16"			32"	2-0600-50	597	23 1/2	1.875	73 7/8
			36"	2-0600-50	603	23 3/4	1.893	74 1/2
18"			40"	2-0635-50	635	25	1.994	78 1/2
	16"	16"	44"	2-0645-50	648	25 1/2	2.035	80 1/8
			48"	2-0685-50	686	27	2.154	84 3/4
20"			52"	2-0700-50	699	27 1/2	2.195	86 3/8
	18"	18"	56"	2-0715-50	711	28	2.233	87 7/8
			60"	2-0745-50	743	29 1/4	2.333	91 7/8
	20"	20"	64"	2-0780-50	775	30 1/2	2.434	95 3/4
24"			68"	2-0815-50	813	32	2.553	100 2/4
	24"	24"	72"	2-0910-50	914	36	2.870	113
			76"	2-0940-50	940	37	2.952	116 1/4

Maximale ruimte tussen de flenzen: 25 mm / 1"

Niet-standaard maten en / of breedten op aanvraag en volgens klantenspecificatie.

Spray Control®

better safe than sorry!

Van buiten staal-**ring***

Van binnen staal-**net***

De ideale combinatie

* RVS ASTM 316/ DIN 1.4401



Spray Control®

flensbeschermer®ing
kenmerken:

- universeel toepasbaar
- beste materiaalkeuze
- veilige sluiting
- eenvoudig hanteerbaar
- montage zonder gereedschap
- uitstekend verstelbaar
- meermaals bruikbaar

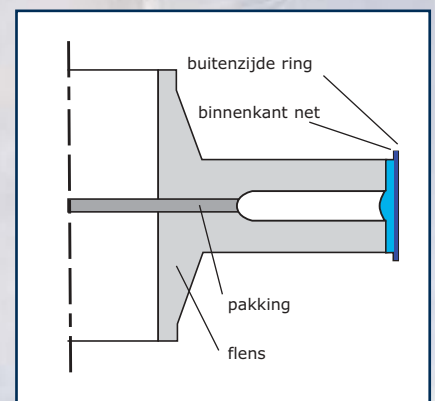
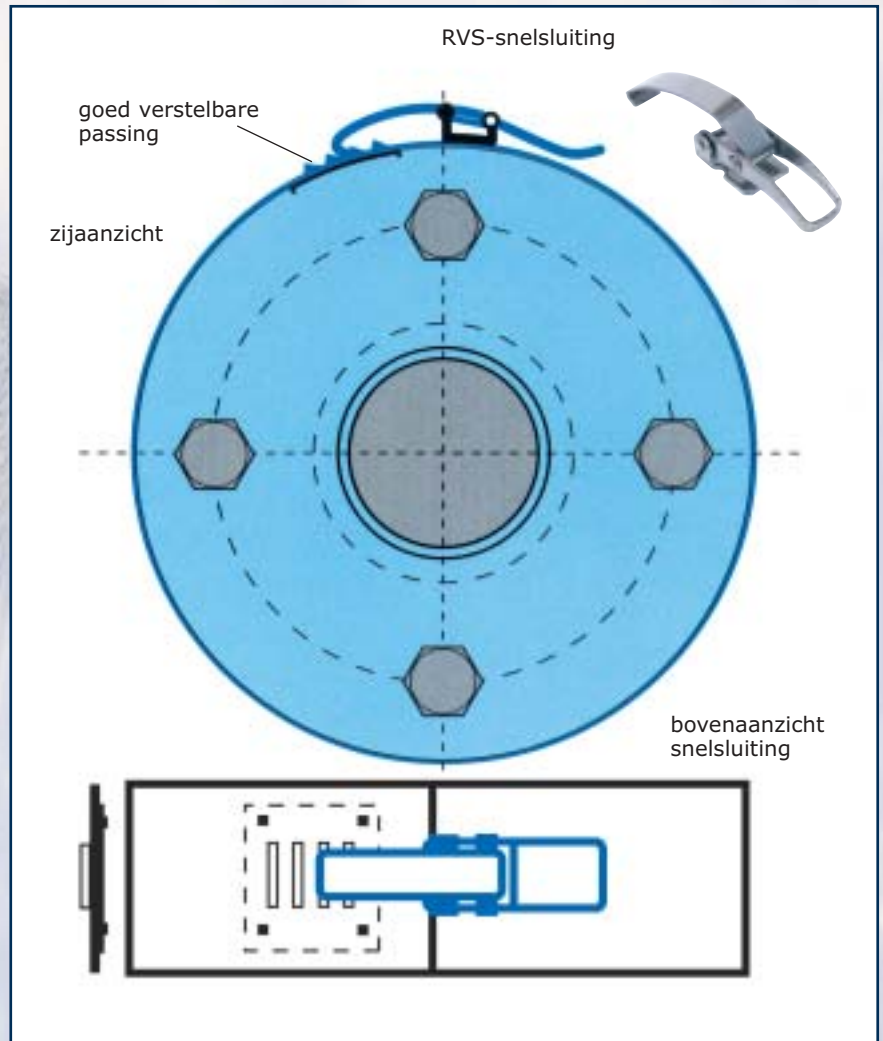
Het Spray Control® netwerk

Spray Control® wordt gevormd geleverd voor eenvoudige montage en bevestiging. Een speciaal staalnet aan de binnenzijde van de ring absorbeert en verdeelt elke uittredende straal over de flensomtrek. **Spray Control®** biedt ook goede bescherming tegen stoomlekkages.

Spray Control® wordt succesvol toegepast op praktisch elke flensverbinding, rond, ovaal of andere vormen, met afwijkende en zonder ruimte tussen de flenzen. Andere flensbeschermeringen passen vanwege normafwijkingen vaak niet. Door het flexibele net past **Spray Control®** vrijwel altijd.

Spray Control® beschermingen zijn verkrijgbaar in diverse types voor een verscheidenheid aan toepassingen. Bezoek onze website voor de laatste ontwikkelingen!

RING plus NET = **Spray Control®**,
een ontwikkeling (patent pending) van BETEK Sicherheitstechnik GmbH.



wereldwijde distributie door

uw locale dealer

FESTEC TRADE
INDUSTRIAL SUPPLIES B.V.

Mandenmakersstraat 78
NL-3194 DG Rotterdam Hoogvliet

Phone : +31(0)10-298 20 20
Fax : +31(0)10-298 20 21
E-mail : trade@festec.nl
Internet : www.festec.nl

